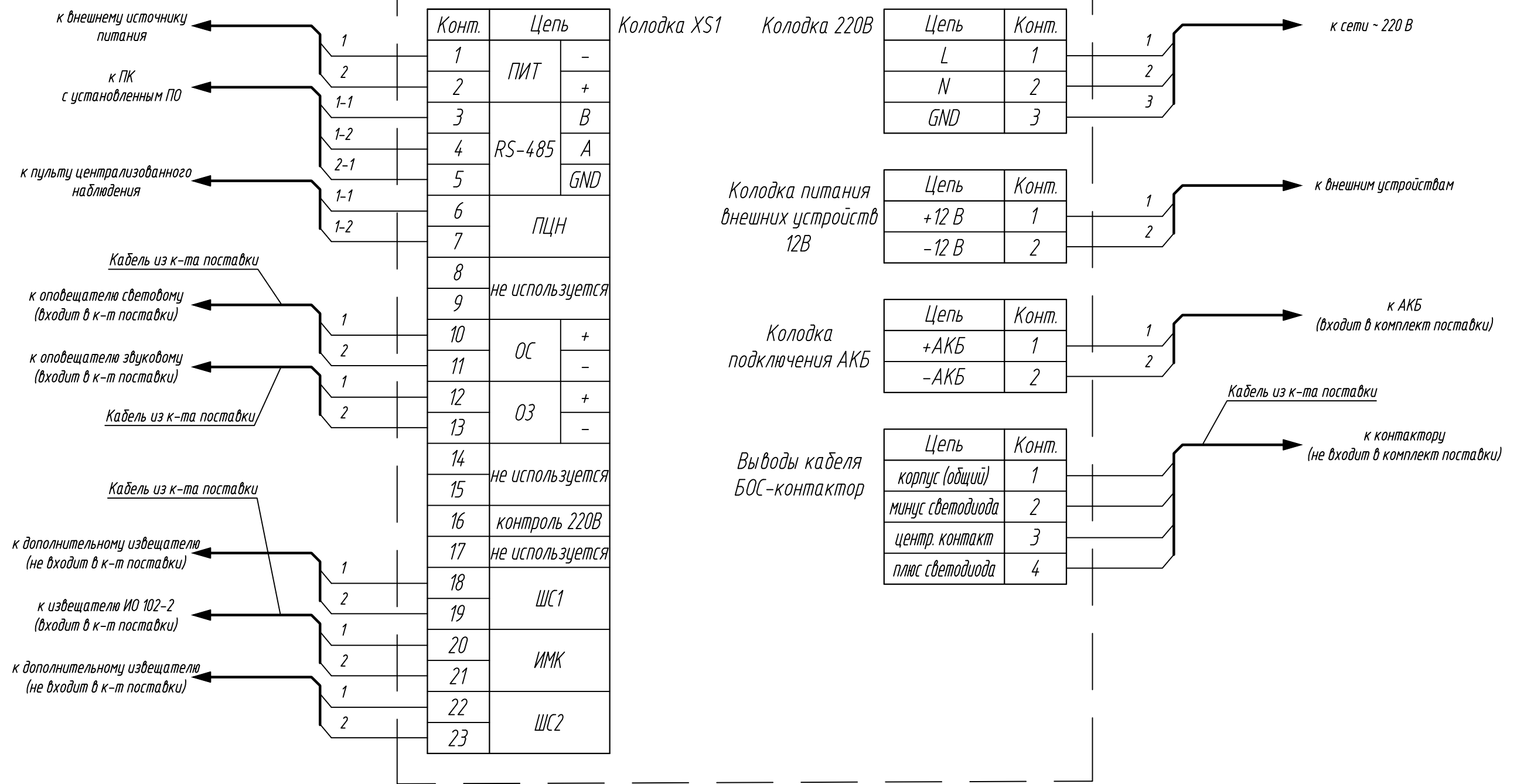


Прибор охраны режимных помещений "ПОРП-1" ДДП 01.32.000-01



1. Марку и длину кабеля определить на этапе разработки документации.
2. Производитель оставляет за собой право вносить изменения в конструкцию изделия и эксплуатационную документацию (в т.ч. в схемы электрические) без предварительного уведомления.
3. Оконечные резисторы условно не показаны.

						АО "ЮМИРС"		
Изм.	Кол.уч.	Лист	№ док.	Подпись	Дата			
Разраб.						Типовые проектные решения		
Проверил								
ГИП						Схема подключения прибора охраны режимных помещений "ПОРП-1"		
Н.контр.								

Согласовано:

Взам. инб. Н
Подпись и дата
Инб. Н подл.